

# 智能无线烙铁

## 型号 0710-SD420

- 内置锂电池, 便携式设计
- 一体式精密焊咀, 加热速度快
- 自动休眠功能
- 温度校准功能



焊咀 0710-SK (标配)



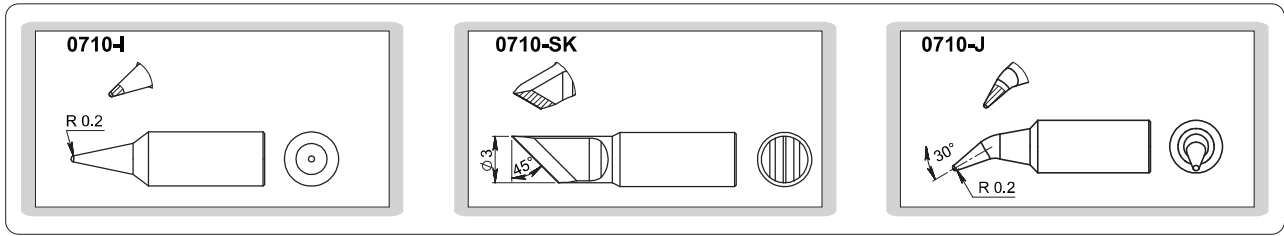
焊咀 0710-J (标配)



烙铁架 (标配)

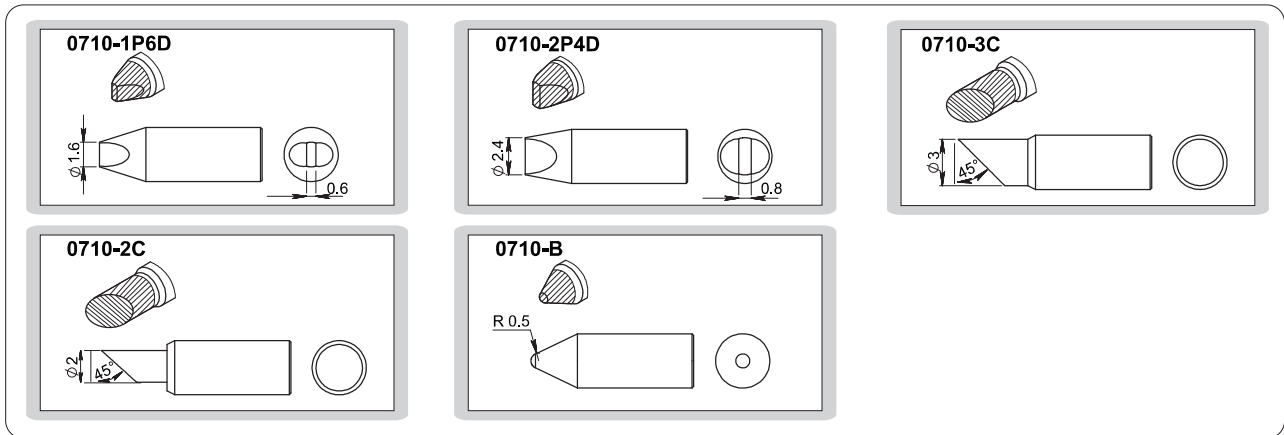
焊咀 (标配)

单位: mm



焊咀 (选配)

单位: mm



### 技术参数

显示屏幕	OLED
温度范围	100°C~420°C
功率	10W
续航	30分钟 (低电量提示V-P)
电源	可充电锂电池: 3.7V, 2600mAh
尺寸	198x27x21mm
重量	85g

### 标准配置

主机	1个
焊咀 (0710-I)	1根
焊咀 (0710-J)	1根
焊咀 (0710-SK)	1根
烙铁架	1个

### 可选附件

焊咀	0710-1P6D
焊咀	0710-2P4D
焊咀	0710-3C
焊咀	0710-2C
焊咀	0710-B